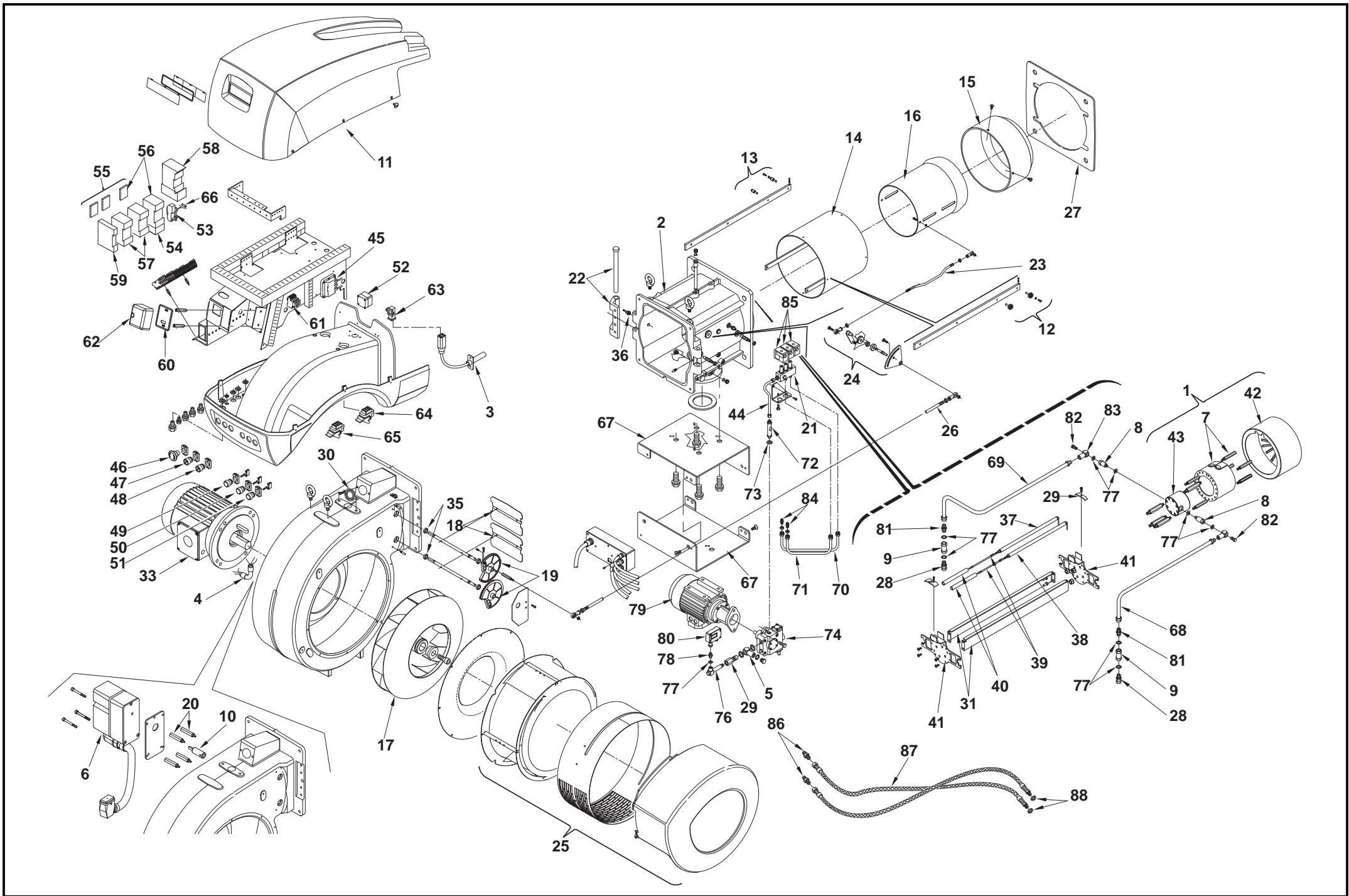


- I** Bruciatori di kerosene e gasolio
- GB** Kerosene and gas oil burners
- F** Brûleurs kérosène et fioul domestiques
- D** Kerosin und Öl-Gebläsebrenner
- E** Quemadores de queroseno y gasóleo

Funzionamento bistadio
Two stage operation
Fonctionnement à deux allures
Zweistufiger Betrieb
Funcionamiento a dos llamas

CODICE - CODE CÓDIGO	MODELLO - MODEL - MODELE MODELL - MODELO	TIPO - TYPE - TYP
20034242	RL 300/B MZ	966 T
20034244	RL 400/B MZ	967 T



N.	COD.	20034242	20034244	DESCRIZIONE	DESCRIPTION	DESCRIPTION	BESCHREIBUNG	DENOMINACION	MATRICOLA BRUCIATORE BURNER SERIAL NUMBER MATRICULE BRULEUR BRENNER KENN-NUMMER MATRICULA QUEMADORES	*
		•	•							
1	3013503	•	•	GRUPPO TESTA DI COMBUSTIONE	COMBUSTION HEAD ASSEMBLY	GROUPE TÊTE DE COMBUSTION	VERBRENNUNGSKOPF-SYSTEM	GRUPO CABEZAL DE COMBUSTIÓN		
2	3013299	•	•	MANICOTTO	MANIFOLD	MANCHON	GASANSCHLUSS	MANGUITO		
3	3013504	•	•	FOTOCELLULA UV	UV CELL	PHOTOCELLULE UV	UV PHOTOZELLE	FOTORESISTENCIA UV		A
4	3013302	•		COLLEGAMENTO	LEAD	CABLE DE CONNEXION	VERBINDUNG	CABLE CONEXIÓN		C
4	3013301	•		COLLEGAMENTO	LEAD	CABLE DE CONNEXION	VERBINDUNG	CABLE CONEXIÓN		C
5	3006896	•	•	RACCORDO	CONNECTOR	MAMELON	NIPPEL	RACORD		C
6	3013505	•	•	SERVOMOTORE ARIA	AIR SERVOMOTOR	SERVOMOTEUR AIR	LUFT-STELLMOTOR	SERVOMOTOR AIRE		B
7	3013459	•		TAZZA	AIR DIFFUSER	DIFFUSER D'AIR	STAUSCHEIBE	DIFUSOR DEL AIRE		A
8	3013460	•	•	RACCORDO	CONNECTOR	MAMELON	NIPPEL	RACORD		C
9	3013461	•	•	VALVOLA NON RITORNO	VALVE NOT RETURN	VANNE PAS RETOUR	VENTIL NICHT RÜKHOL	VÁLVULA NO DE VUELTA		B
10	3013506	•	•	GIUNTO	JOINT	ACCOUPLMENT	KUPPLUNG	CONJUNTO		
11	3013310	•	•	COPERCHIO	COVER	COFFRET	VERKLEIDUNG	ENVOLENTE		
12	3013311	•	•	PERNO	BAR	GLISSIERE	BOLZEN	JUNTA	≤ 02241005417	C
12	20030724	•	•	PERNO	BAR	GLISSIERE	BOLZEN	JUNTA	≥ 02241005418	C
13	3013312	•	•	PERNO	BAR	GLISSIERE	BOLZEN	JUNTA	≤ 02241005417	C
13	20030725	•	•	PERNO	BAR	GLISSIERE	BOLZEN	JUNTA	≥ 02241005418	C
14	3013313	•	•	CILINDRO	SLEEVE	CYLINDRE	ZYLINDER	CILINDRO		
15	3013314	•		IMBUTO FIAMMA	END CONE	EMBOUT GUEULARD	FLAMMENROHR	TUBO EXTREMO		B
15	3013507	•		IMBUTO FIAMMA	END CONE	EMBOUT GUEULARD	FLAMMENROHR	TUBO EXTREMO		B
16	3013508	•	•	OTTURATORE	SHUTTER	OBTURATEUR	SCHIEBER	OBTURADOR	≤ 02241005417	C
16	20041819	•	•	OTTURATORE	SHUTTER	OBTURATEUR	SCHIEBER	OBTURADOR	≥ 02241005418	
17	3013318	•		GIRANTE	FAN	TURBINE	GEBLÄSERAD	TURBINA		C
17	3013317	•		GIRANTE	FAN	TURBINE	GEBLÄSERAD	TURBINA		C
18	3013319	•	•	SERRANDA ARIA	AIR DAMPER	VOLET	AIRLUFTKLAPPE	REGISTRO AIRE		
19	3013320	•	•	INGRANAGGIO	GEAR TRAIN	EN GRENAGE	RÄDERPAAR	ENGRANAJE		
20	3013321	•	•	COLONNETTA	STUD	COLONNETTE	SCHRAUBBOLZEN	COLUMNITA		
21	3013457	•	•	GRUPPO VALVOLE	VALVE ASSEMBLY	GROUPE ELECTROVANNE	MAGNETVENTILBLOCK	GRUPO VALVULA		B
22	3013323	•	•	CERNIERA	HINGE	CHARNIERE	SCHARNIER	BISAGRA		
23	3013324	•	•	TIRANTE INTERNO	INTERNAL TIE ROD	TIRANT INTERIEUR	INNERES GESTÄNGE	TIRANTE INTERNO		C
24	3013325	•	•	GRUPPO LEVE	LEVER ASSEMBLY	GROUPE LEVIER	HEBEL	GRUPO LEVAS	≤ 02241005417	
24	20040697	•	•	GRUPPO LEVE	LEVER ASSEMBLY	GROUPE LEVIER	HEBEL	GRUPO LEVAS	≥ 02241005418	
25	3013326	•	•	GRUPPO ASPIRAZIONE	AIR INTAKE ASSEMBLY	GROUPE ASPIRATION	ANSAUGGRUPPE	GRUPO ASPIRACION		
26	3013327	•	•	TIRANTE ESTERNO	EXTERNAL TIE ROD	TIRANT EXTERIEUR	AUSSERES GESTÄNGE	TIRANTE ESTERNO		C
27	3013328	•	•	SCHERMO	FLANGE GASKET	ECRAN THERMIQUE	FLANSCHDICHTUNG	JUNTA AISLANTE		A
28	3013462	•	•	RACCORDO	CONNECTOR	MAMELON	NIPPEL	RACORD		C
29	3005771	•	•	PERNO	BAR	GLISSIERE	BOLZEN	JUNTA		C

N.	COD.	20034242	20034244	DESCRIZIONE	DESCRIPTION	DESCRIPTION	BESCHREIBUNG	DENOMINACION	MATRICOLA BRUCIATORE BURNER SERIAL NUMBER MATRICULE BRULEUR BRENNER KENN-NUMMER MATRICULA QUEMADÓRES	*
30	3008663	•	•	VETRINO	VIEWING PORT	REGARD	SCHAUGLAS	PLATINA		C
31	3013509	•	•	TIRANTE	TIE ROD	TIRANT	GESTÄNGE	TIRANTE		C
33	3012557	•		MOTORE 4,5 Kw	MOTOR 4.5 kW	MOTEUR 4,5 kW	MOTOR 4,5 kW	MOTOR 4,5 kW		C
33	3008422		•	MOTORE 7,5 kW	MOTOR 7.5 kW	MOTEUR 7,5 kW	MOTOR 7,5 kW	MOTOR 7,5 kW		C
35	3012795	•	•	CUSCINETTO	BEARING	ROULEMENT	LAGER	COJINETE		C
36	3005447	•	•	PRESA DI PRESSIONE	PRESSURE TEST POINT	PRISE DE PRESSION	DRUCKENTNAHMESTELLE	TOMA DE PRESIÓN		C
37	3013450	•	•	ELETTRODO	ELECTRODE	ELECTRODE PORCELAINE	ELEKTRODE	ELECTRODO		A
38	3013451	•	•	ELETTRODO	ELECTRODE	ELECTRODE PORCELAINE	ELEKTRODE	ELECTRODO		A
39	3013522	•	•	COLLEGAMENTO ELET- TRODO	HIGH VOLTAGE LEAD	CABLE DE CONNEXION ELECTRODE	ELEKTRODEVERBINDUNG	CABLE CONEXIÓN ELECTRODO		A
40	3012258	•	•	ISOLATORE	INSULATOR	PORCELAINE D'ELECTRODE	ISOLATOR	AISLADOR		A
41	3013510	•	•	SUPPORTO	SUPPORT	SUPPORT	HALTER	SOPORTE		
42	3013469	•	•	TAZZA	AIR DIFFUSER	DIFFUSEUR D'AIR	STAUSCHEIBE	DIFUSOR DEL AIRE		A
43	3013453	•	•	POLVERIZZATORE	NOZZLE HOLDER	PORTE GICLEUR	DÜSENSTOCK	PORTABOQUILLA		C
44	3013511	•	•	TUBO	TUBE	TUYAU	SCHLAUCH	TUBO		
45	3012488	•	•	TRASFORMATORE	TRANSFORMER	TRANSFORMATEUR	ZÜNDTRANSFORMATOR	TRANSFORMADOR		B
46	3013333	•	•	PULSANTE EMERGENZA	EMERGENCY PUSH-BUTTON	BOUTON ARRÊT D'URGENCE	NOTSTOPTASTE	BOTÓN DE EMERGENCIA		C
47	3013334	•	•	SELETTORE AUTO/MAN	AUTO/MAN SWITCH	SÉLECTEUR AUTO/MAN	SCHALTER AUTO/MAN	SELECTIVO AUTO/MAN		C
48	3013512	•	•	SELETTORE I / II	I / II SWITCH	SÉLECTEUR I / II	SCHALTER I / II	SELECTIVO I / II		C
49	3013366	•	•	INDICATORE LUMINOSO VERDE	GREEN SIGNAL LIGHT	SIGNAL LUMINEUX VER	GRÜNE LEUCHTANZEIGE	INDIC. LUMINOSO VERDE		A
50	3013353	•	•	INDICATORE LUMINOSO ROSSO	RED SIGNAL LIGH	SIGNAL LUMINEUX ROUGE	ROTE LEUCHTANZEIGE	INDIC. LUMINOSO ROJO		A
51	3013354	•	•	PULSANTE LUMINOSO ROSSO DI RESET	RED RESET PUSH-BUTTON	BOUTON ROUGE DE RESET	ROTER KNOPF FÜR RESET	BOTÓN LUMINOSO ROJO DE RESET		C
52	3013449	•	•	PRESSOSTATO ARIA	AIR PRESSURE SWITCH	PRESSOSTAT AIR	LUFTDRUCKWÄCHTER	PRESOSTATO DEL AIRE		A
53	3013359	•	•	MORSETTIERA AUSILIARIA	AUXILIARY TERMINAL BOARD	BORNIER AUXILIAIRE	HILFSSTECKSOCKEL	REGLETA DE CONEXIÓN AUXILIAR		
54	3013360	•	•	CONTATTORE	CONTACTOR	CONTACTEUR	SCHÜTZ	CONTACTOR		C
55	3012783	•	•	CONTATTO AUSILIARIO	AUXILIARY CONTACT	CONTACTES AUXILIARES	HILFSKONTAKT	CONTACTO AUXILIAR		B
56	3013361	•	•	CONTATTORE	CONTACTOR	CONTACTEUR	SCHÜTZ	CONTACTOR		C
57	3003636		•	CONTATTORE	CONTACTOR	CONTACTEUR	SCHÜTZ	CONTACTOR		C
58	3013471	•	•	RELÈ	RELAY	RELAIS	RELAIS	RELÉ		C
59	3012785		•	TEMPORIZZATORE	TIMER	TEMPORISATEUR	ZEITRELAIS	RETARDATOR		B
60	3003784	•	•	MORSETTIERA	TERMINAL STRIP	BORNIER	STECKSOCKEL	REGLETA CONEXIONES		B
61	3012842	•	•	RELÈ	RELAY	RELAIS	RELAIS	RELÉ		C
62	3013071	•	•	APPARECCHIATURA	CONTROL BOX	BOITE DE CONTROLE	STEUERGERÄT	CAJA CONTROL		B
63	3013363	•	•	PRESA 7 POLI 90°	7 POLE SOCKET 90°	PRISE 7 POLES 90°	STECKERBUCHSE 7 POLE 90°	CONEC. MACHO DE 7 CONTACTOS 90°		

N.	COD.	20034242	20034244	DESCRIZIONE	DESCRIPTION	DESCRIPTION	BESCHREIBUNG	DENOMINACION	MATRICOLA BRUCIATORE BURNER SERIAL NUMBER MATRICULE BRULEUR BRENNER KENN-NUMMER MATRICULA QUEMADÓRES	*
		•	•							
64	3013364	•	•	PRESA 17 POLI	17 POLE SOCKET	PRISE À 17 PÔLES	17-POLIGE STECKDOSE	CONECTOR HEMBRA DE 17 CONTACTOS		C
65	3013473	•	•	PRESA 8 POLI	8 POLE SOCKET	PRISE À 8 PÔLES	8-POLIGE STECKDOSE	CONECTOR HEMBRA DE 8 CONTACTOS		C
67	3013515	•	•	SUPPORTO	SUPPORT	SUPPORT	HALTER	SOPORTE		
68	3013516	•	•	TUBO	TUBE	TUYAU	SCHLAUCH	TUBO		
69	3013517	•	•	TUBO	TUBE	TUYAU	SCHLAUCH	TUBO		
70	3013454	•	•	TUBO	TUBE	TUYAU	SCHLAUCH	TUBO		
71	3013455	•	•	TUBO	TUBE	TUYAU	SCHLAUCH	TUBO		
72	3003178	•	•	FILTRO	FILTER	FILTRE	FILTER	FILTRO		
73	3007164	•	•	GUARNIZIONE	SEAL	JOINT	DICHTUNG	JUNTA		B
74	3006157	•	•	POMPA TA2	TA2 PUMP	POMPE TA2	PUMPE TA2	BOMBA TA2		C
75	3008571	•	•	RACCORDO	CONNECTOR	MAMELON	NIPPEL	RACORD		C
76	3013065	•	•	RACCORDO	CONNECTOR	MAMELON	NIPPEL	RACORD		C
77	3007079	•	•	GUARNIZIONE	SEAL	JOINT	DICHTUNG	JUNTA		B
78	3009075	•	•	RACCORDO	CONNECTOR	MAMELON	NIPPEL	RACORD		C
79	3012259	•	•	MOTORE	MOTOR	MOTEUR	MOTOR	MOTOR		C
80	20037440	•	•	PRESSOSTATO OLIO	OIL PRESSURE SWITCH	PRESSOSTAT HUILE	ÖLDRUCKWÄCHTER	PRÉSOSTATO DEL ACEITE		B
81	3006723	•	•	RACCORDO	CONNECTOR	MAMELON	NIPPEL	RACORD		C
82	3003006	•	•	PERNO	BAR	GLISSIERE	BOLZEN	JUNTA		C
83	3012455	•	•	RACCORDO	CONNECTOR	MAMELON	NIPPEL	RACORD		C
84	3009074	•	•	RACCORDO	CONNECTOR	MAMELON	NIPPEL	RACORD		C
85	3003001	•	•	BOBINA	COIL	BOBINE E.V.	MAGNETVENTIL - SPULE	BOBINA		B
86	3006181	•	•	RACCORDO	CONNECTOR	MAMELON	NIPPEL	RACORD		C
87	20034085	•	•	TUBO FLESSIBILE	HOSE	TUYAU FLEXIBLE	ÖLSCHLAUCH	TUBO FLEXIBLE		A
88	3007164	•	•	GUARNIZIONE	SEAL	RONDELLE	METALLDICHTUNG	JUNTA		B

*

RICAMBI CONSIGLIATI - ADVISED PARTS - RECHANGE CONSEIL - EMPFOHLENE ERSATZTEILE - RECAMBIO ACONSEJADOS

A = Ricambi per dotazione minima - Spare parts for minimum fittings - Pièces détachées pour équipement minimum - Ersatzteile für minimale Ausstattung - Recambios para equipamiento mínimo

A+B = Ricambi per dotazione base di sicurezza - Spare parts for basic safety fittings - Pièces détachées pour équipement standard de sécurité - Ersatzteile für Sicherheitsgrundausrüstung - Recambios para equipamiento básico de seguridad

A+B+C = Ricambi per dotazione estesa di sicurezza - Spare parts for extended safety fittings - Pièces détachées pour équipement complet de sécurité - Ersatzteile für erweiterte Sicherheitsausstattung - Recambios para equipamiento general de seguridad



RIELLO S.p.A.
I-37045 Legnago (VR)
Tel.: +39.0442.630111
[http:// www.rielloburners.com](http://www.rielloburners.com)